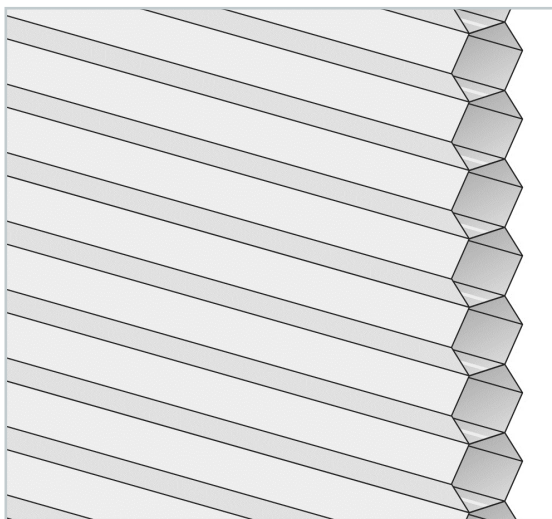


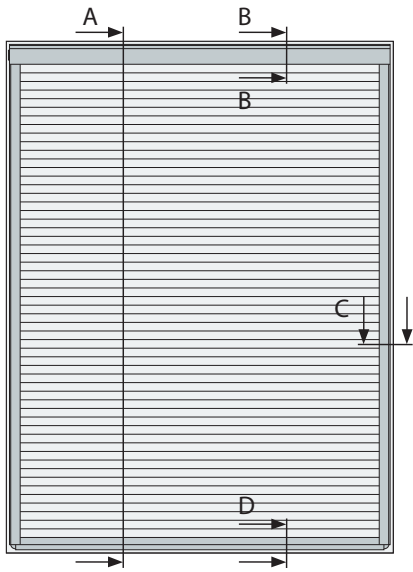
וילון האפלה DBE



מערכת וילון האפלה מדגם DBE מספקת מענה מושלם לחדרי שינה. לוילון, פרופיל "כוורת" (Honeycomb) ייחודי במרכז עוברים חוטי המשיכה המרימים אותו. הווילון מורכב משכבה כפולה - החיצונית, עשויה בד פולימר טכנולוגי עמיד בפני קרינת UV והפנימית, עשויה מאלומיניום. השכבה הכפולה חוסמת באופן מלא את מעבר האור דרך הבד.

המערכת מצוידת במנוע מתקדם מדגם Orshade DM9035 המיוצר בגרמניה ובישראל, מבוקרת על ידי בקר חיצוני ונשלטת על ידי הדייר באמצעות מגוון רחב של אמצעים - מתג, שלט רחוק, בית-חכם או אפליקציה. לחילופין ניתן להזמין את וילון האפלה כשהוא מצויד במנוע מדגם DM9040 בעל בקר אינטגרלי אשר אינו מצריך בקרה בלוח החשמל/תקשורת בדירה.

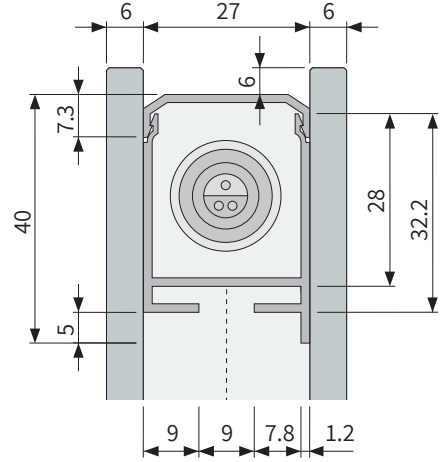
מערכת DBE זמינה גם בהפעלת פאנל בעל סוללה נטענת מדגם VBH, הצמוד לפרופיל הפתח או לזכוכית. כך, הדיירים יכולים להנות מכל היתרונות שבהפעלה ממונעת, מתקדמת ונוחה של הרפפות הוונציאניות מבלי להזדקק לתשתית חשמל, מגענים או כל הכנה מעבר לנעבודת מתקין האלומיניום.



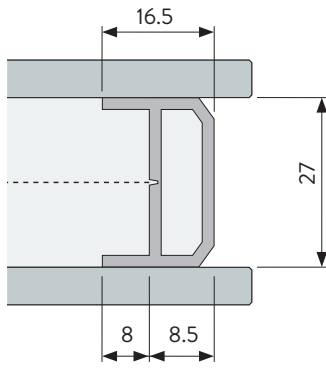
Section A-A



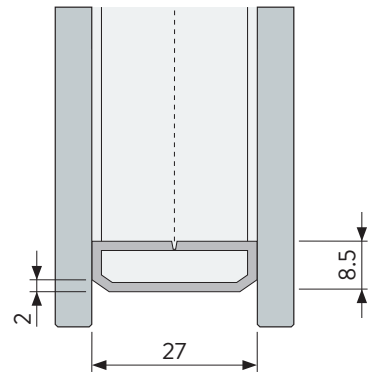
Section B-B



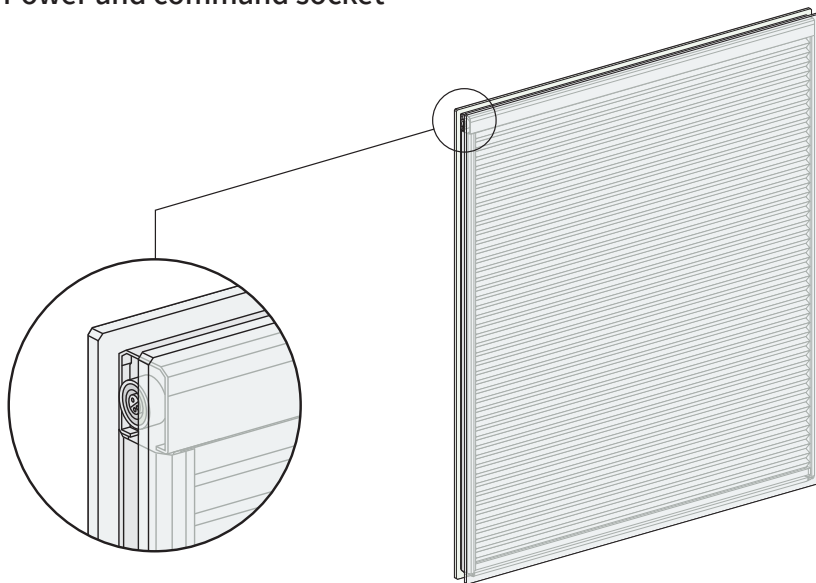
Section C-C



Section D-D



Power and command socket



טבלת גדלים

Height (cm)	Width (cm)															
	40	50	60	70	80	90	100	110	120	130	140	150	160	170	180	190
50																
60																
70																
80																
90																
100																
110																
120																
130																
140																
150																
160																
170																
180																
190																
200																
210																
220																
230																
240																
250																
260																
270																
280																
290																
300																

ביחידות מעל 4 מ"ר יותקנו שני מנועים.