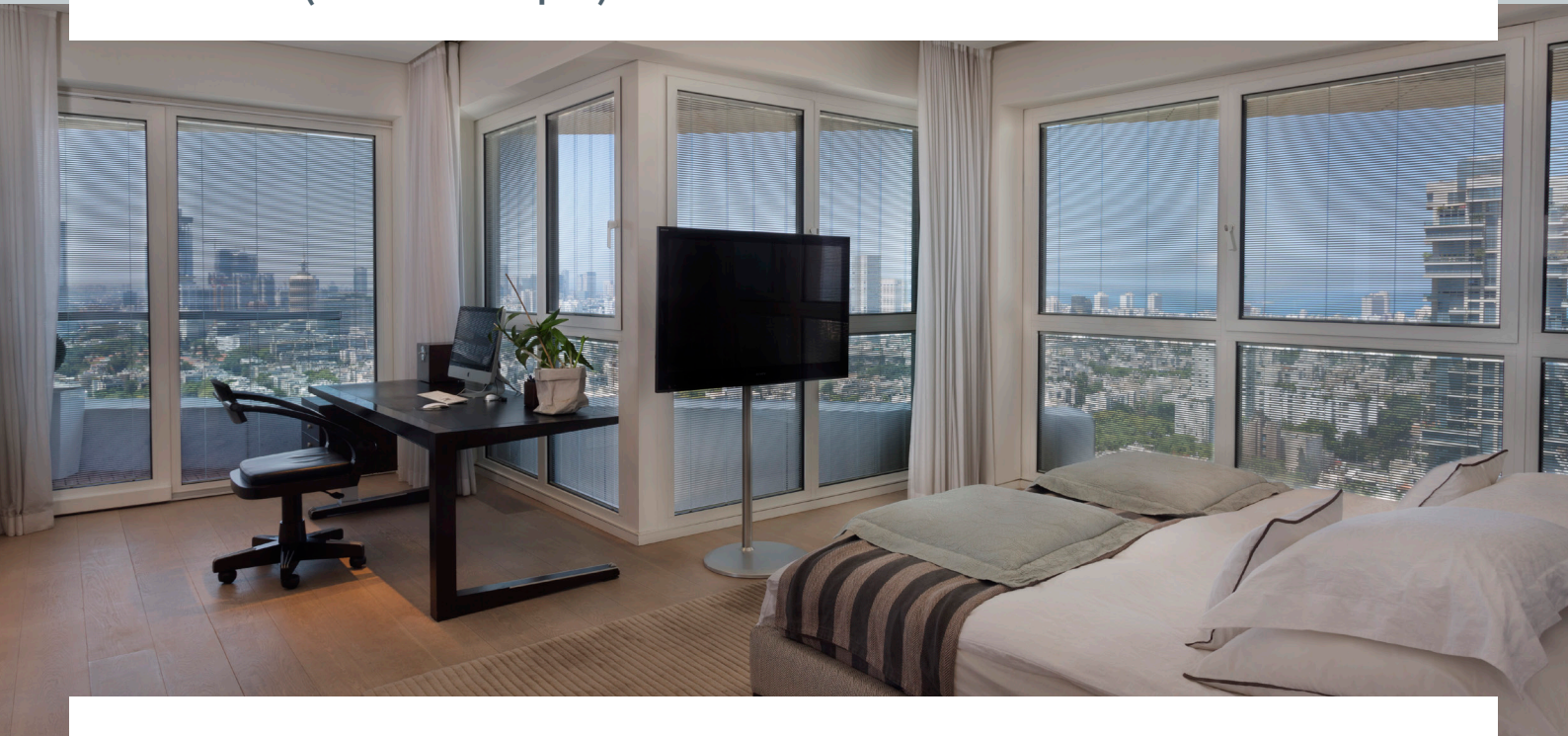


הפעלה ממונעת - VBE35 (בקרה חיצונית)



פיקוד ושליטה

בזכות מערכת הבקרה של ה-VBE35, יכול הדייר לשלוט על הרפפות באמצעים שונים ומגוונים, אפליקציית (Orshade Link iOS\Android), שלט RF, מערכת בית חכם או לחצן תריס סטנדרטי.

אורך חיי מוצר

הבקר, מדגם MCU9201, מצויד בתוכנה המיועדת להפחית עומס על המכלולים המכניים של מערכת הרפפה, להגן על המנוע מפני קצר חשמלי ולהאריך את חיי המוצר לרווחת הדיירים.

מרווח אוויר: 22 מ"מ, 27 מ"מ, 29 מ"מ.

המערכת זמינה בגדלים הבאים:

סה"כ	רוחב	גובה	
12 מ"ר	415	300	מינימום
-	4000	4300	מקסימום

מערכת ה-VBE היא המערכת הפופולארית והמוכחת ביותר בקטלוג אורשייד בזכות ביצועים מרשימים לאורך שנים רבות, גמישות בהפעלה ואמינות גבוהה.

המערכת מבוססת על מכלול רפפה המצויד במנוע מתקדם המיוצר בגרמניה ובישראל. הרפפה מבוקרת בידי בקר חיצוני ונשלטת על ידי הדייר באמצעות מגוון רחב של אמצעים.

בקרת המערכת מותקנת על פס אוס בלוח חשמל או בקופסה תקנית. הבקר, מדגם MCU9201 תוכנן להפעלה מהירה, שקטה ומדויקת של הרפפה לאורך עשרות שנים.

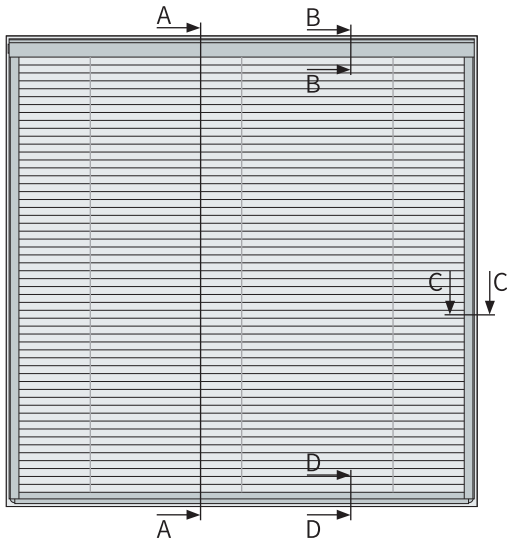
רפפות ענק

בזכות מנוע רב עוצמה מדגם DM9035, ניתן לייצר את מערכת ה-VBE35 בגדלי ענק, הגדולים ביותר הזמינים ביותר בשוק.

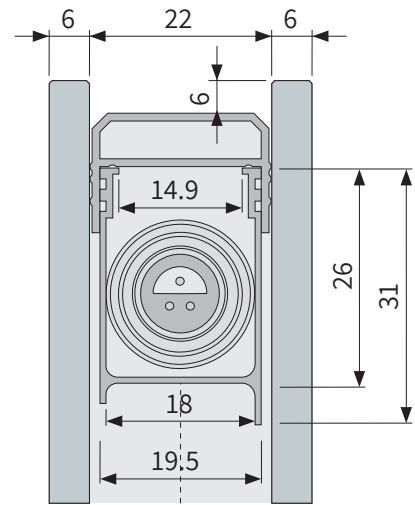
זאת בזכות מערכת ה-Dual motor - מנוע כפול בעל 4 צירים המחלקים את משקל הרפפה באופן שווה לכל רוחבה של היחידה.

VBM35 22mm - Detailed dimensions (mm)

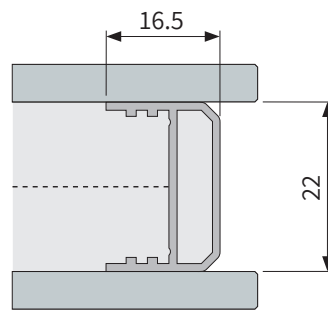
Section A-A



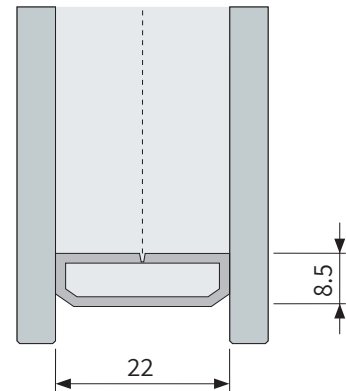
Section B-B



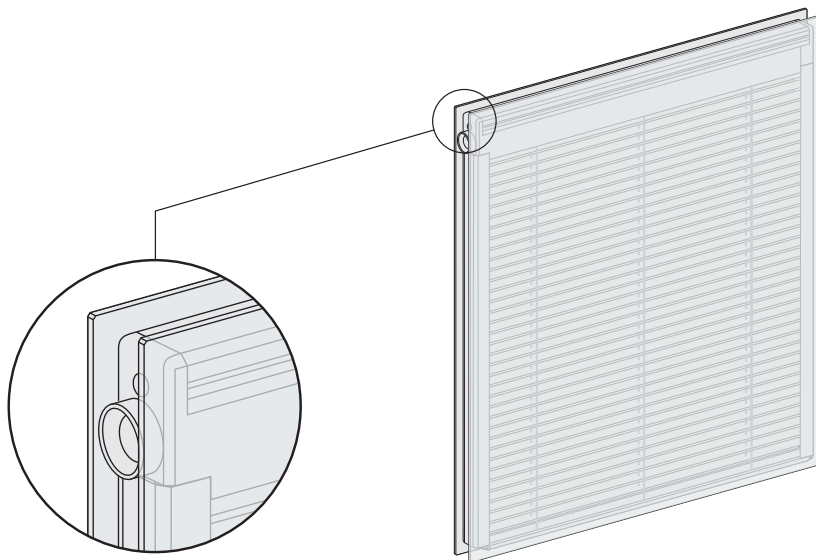
Section C-C



Section D-D

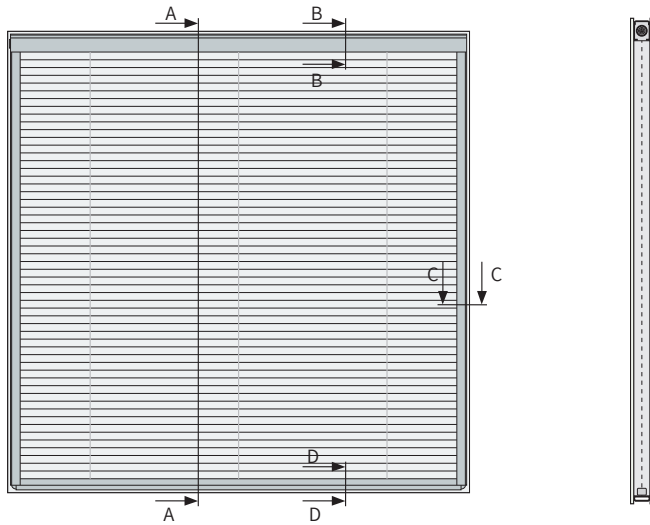


Power and command socket

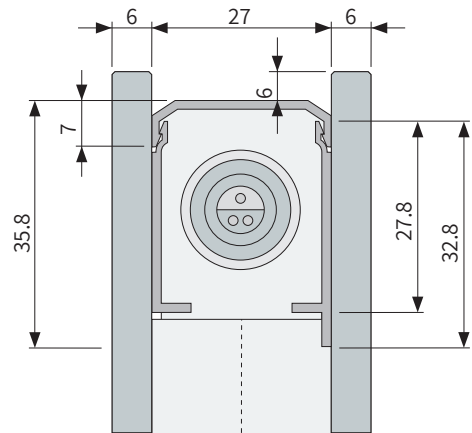


VBM35 27mm - Detailed dimensions (mm)

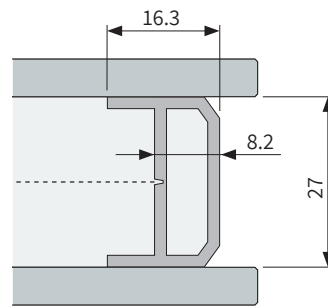
Section A-A



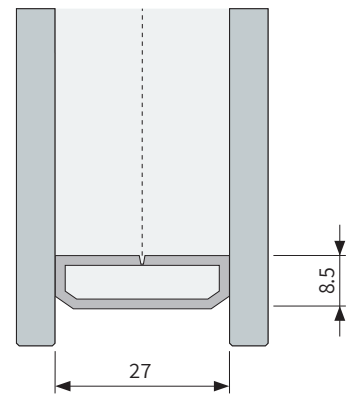
Section B-B



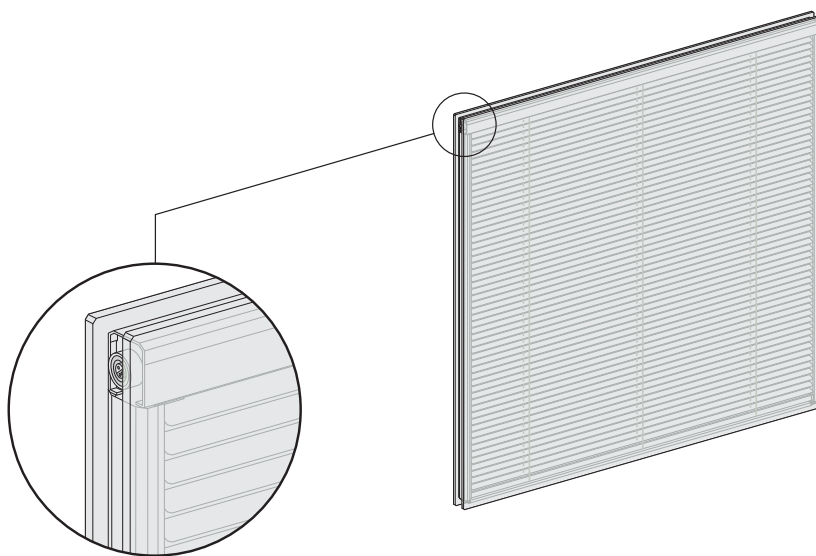
Section C-C



Section D-D

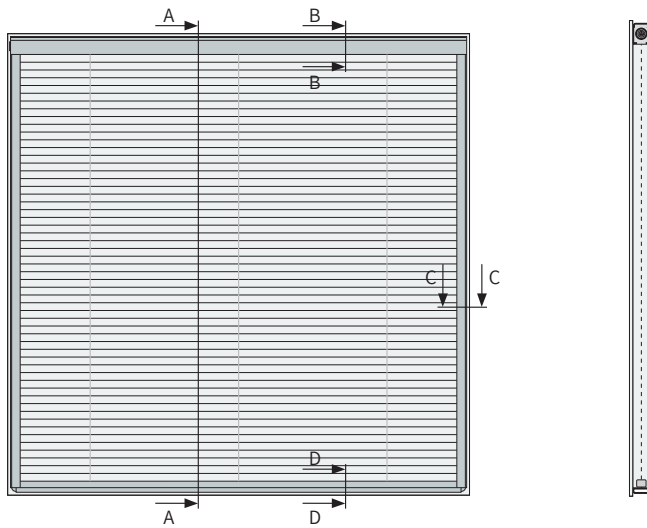


Power and command socket

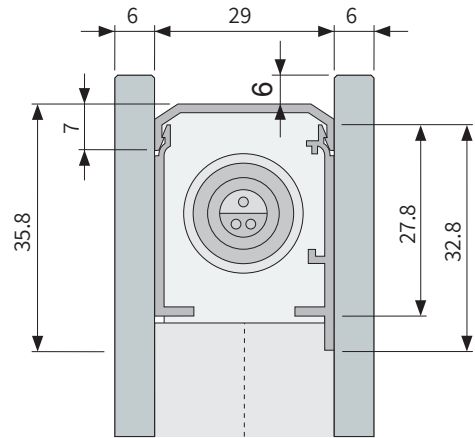


VBM35 29mm - Detailed dimensions (mm)

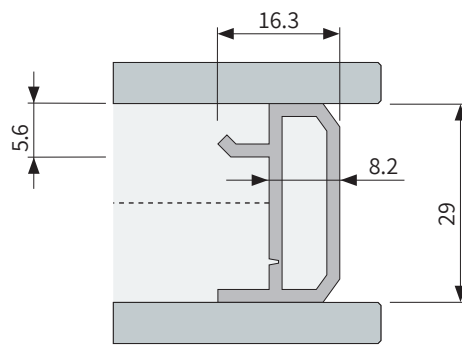
Section A-A



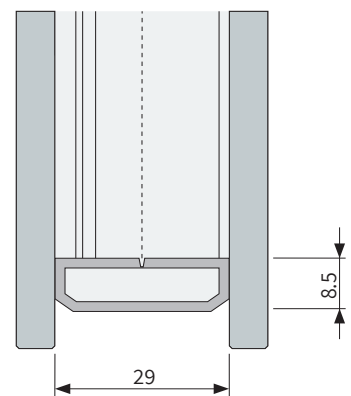
Section B-B



Section C-C



Section D-D



Power and command socket

