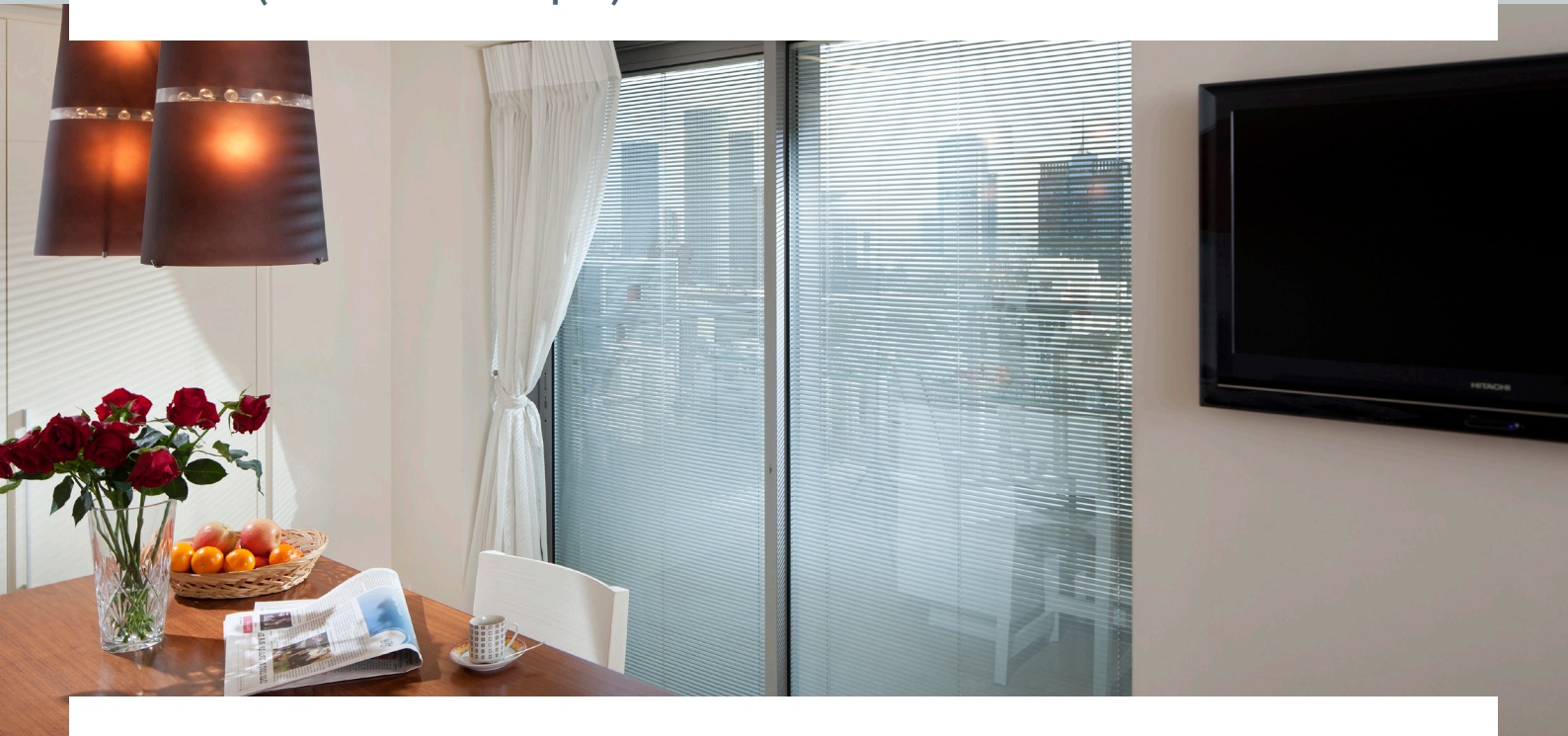


הפעלה ממונעת - VBE40 (בקרה אינטגרלית)



הפעלה מסונכרנת

דגם VBE המצויד במנוע DM9040 מאפשר הפעלה מסונכרנת של מספר יחידות רפפה בלחיצת כפתור אחת. את היחידות ניתן להפעיל באמצעות לחצן תריס או מערכת בית חכם

מרווח אוויר

22 מ"מ, 27 מ"מ, 29 מ"מ.

המערכת זמינה בגדלים הבאים:

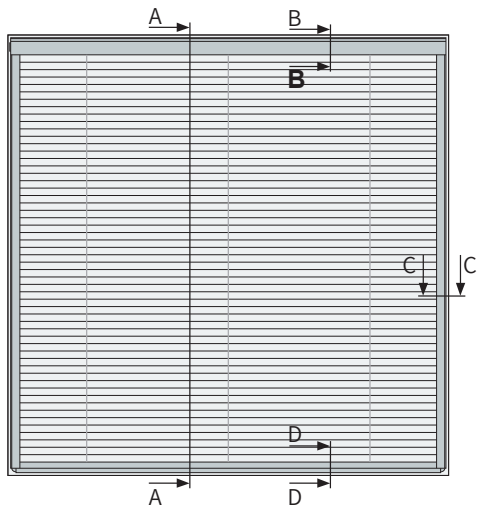
| סה"כ | רוחב | גובה | |
|-------|------|------|---------|
| - | 406 | 300 | מינימום |
| 4 מ"ר | 3500 | 4300 | מקסימום |

מערכת ה-VBE היא המערכת הפופולארית והמוכחת ביותר בקטלוג אורשייד בזכות ביצועים מרשימים לאורך שנים רבות, גמישות בהפעלה ואמינות גבוהה. המערכת מבוססת על מכלול רפפה המצויד במנוע מתקדם המיוצר בגרמניה ובישראל. המנוע, מדגם DM9040 מצויד בבקר מובנה המותקן במכלול המנוע, לחיבור פשוט ללא צורך בבקר חיצוני.

התקנה פשוטה ונוחה

מנוע DM9040 פותח על ידי אורשייד כדי לאפשר התקנה קלה ופשוטה של מערכות הרפפה הכלואה, ללא צורך בבקר חיצוני הממוקם בלוח. הרפפה מקבלת הזנת מתח נמוך מספק כוח הממוקם בלוח החשמל או בקופסת המתג. בנוסף, ניתן לחבר את המנוע לפאנל פיקוד המצויד בסוללה מדגם VBH, ללא צורך בהזנה מספק כוח וללא מגענים בכנפי הזזה.

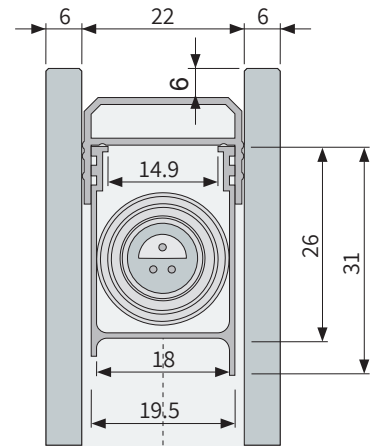
VBM40 22mm - Detailed dimensions (mm)



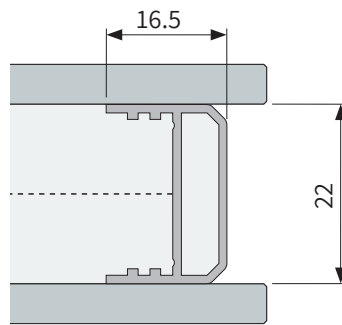
Section A-A



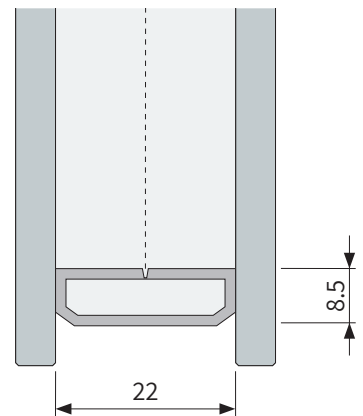
Section B-B



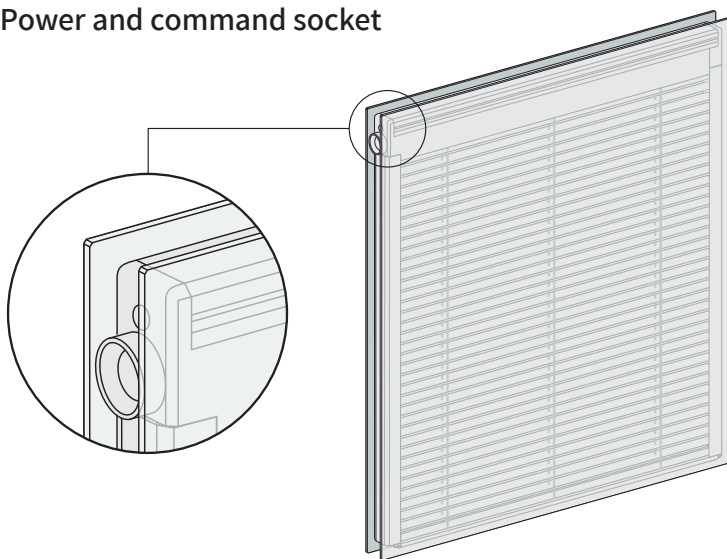
Section C-C



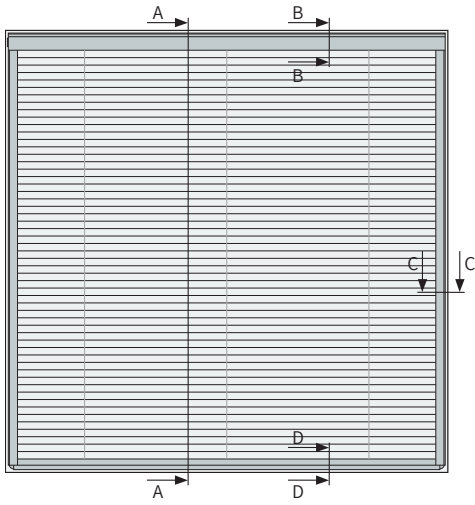
Section D-D



Power and command socket



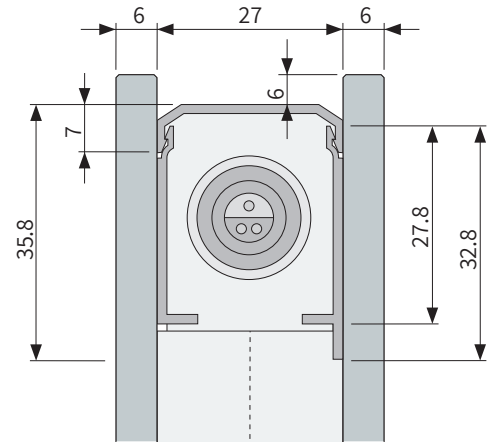
VBM40 27mm - Detailed dimensions (mm)



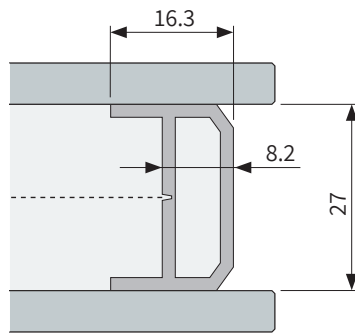
Section A-A



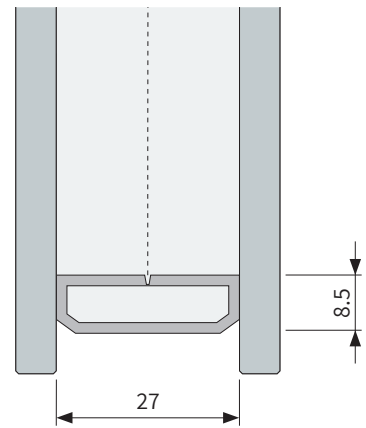
Section B-B



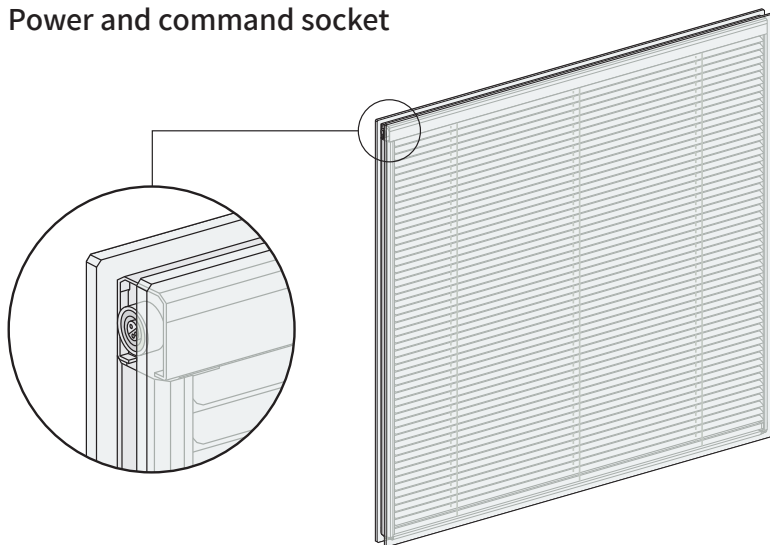
Section C-C



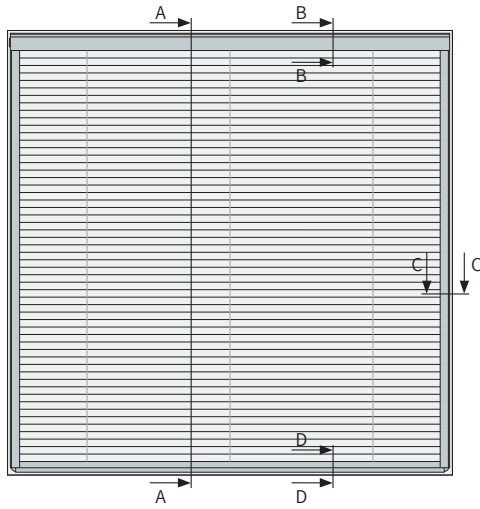
Section D-D



Power and command socket



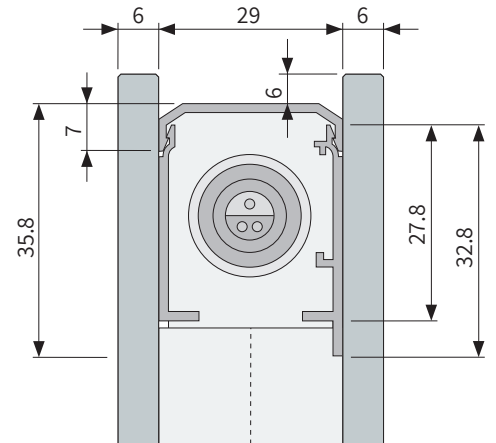
VBM40 29mm - Detailed dimensions (mm)



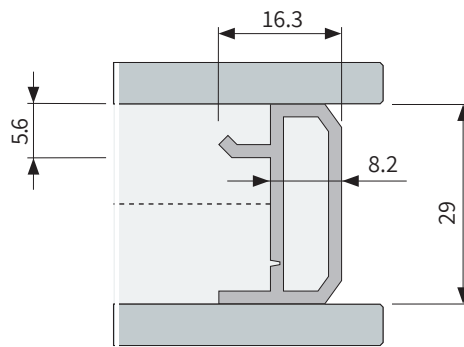
Section A-A



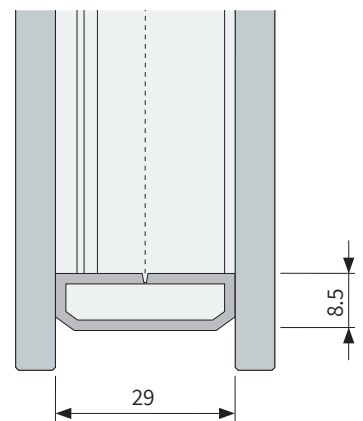
Section B-B



Section C-C



Section D-D



Power and command socket

