

פאנל נטען - VBH



באמצעות סוללה טעונה במלואה ניתן לבצע עד 200 סיבובי מלאים (פרישה מלאה, הטיה ואיסוף מלא).

התקנה נוחה ופשוטה, ללא צורך בהכנות כבילה.

מרווח אוויר: 22 מ"מ, 27 מ"מ, 29 מ"מ.

צבעים זמינים: שחור, אפור, לבן.

המערכת זמינה בגדלים הבאים:

סה"כ	רוחב	גובה	
4 מ"ר	450	300	מינימום
-	2000	3000	מקסימום

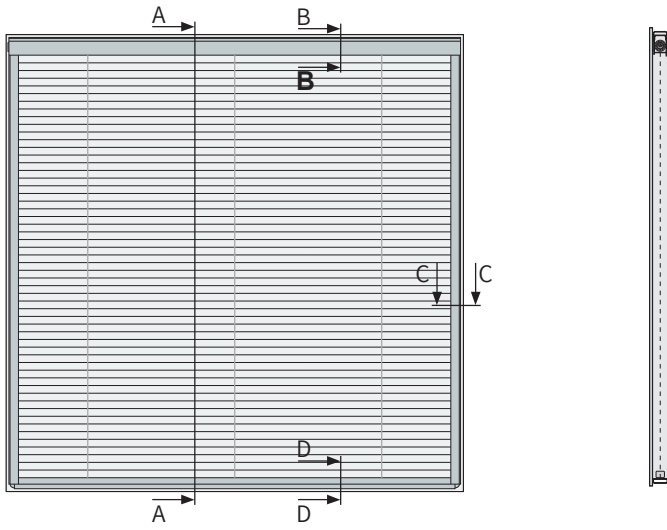
מערכת VBH מבית אורשייד מאפשרת לדיירים להנות מכל היתרונות שבהפעלה ממונעת, מתקדמת ונוחה של הרפפות הוונציאניות מבלי להזדקק לתשתית חשמל, מגענים או כל הכנה מעבר לעבודת מתקין האלומיניום.

בבסיס המערכת פאנל דק ומעוצב הכולל סוללת LiPo מתקדמת וכפתורי שליטה באמצעותם אוסף הדייר את הרפפה, פורש אותה ומכוון אותה לזווית המדויקת הרצויה לו. הפאנל מעוגן לפרופיל האלומיניום או לזכוכית באמצעות מגנט וניתנת לניתוק בקלות רבה לצורך טעינה. טעינת הסוללה מתבצעת באמצעות מטען Mini-USB המסופק ללקוח ללא תוספת עלות.

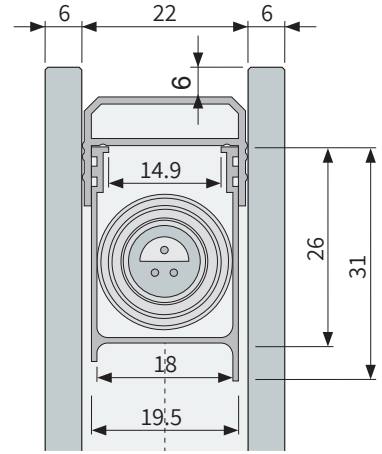
הפאנל מחובר למנוע מקודד (encoder 24 V DC) הממוקם בין שתי הזכוכיות באמצעות כבל הממוקם בתווך שבין הזכוכית לפרופיל הגובה של החלון.

VBH 22mm - Detailed dimensions (mm)

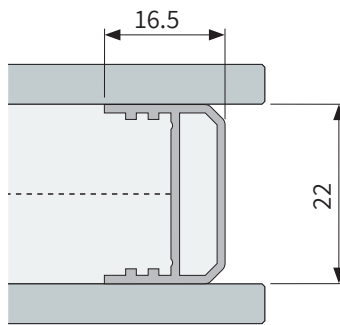
Section A-A



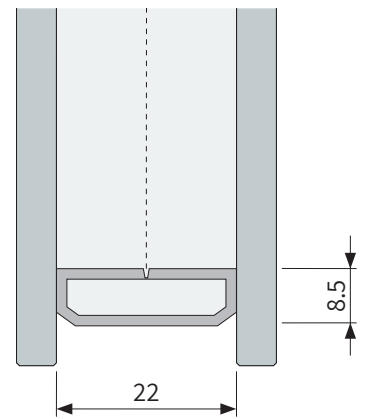
Section B-B



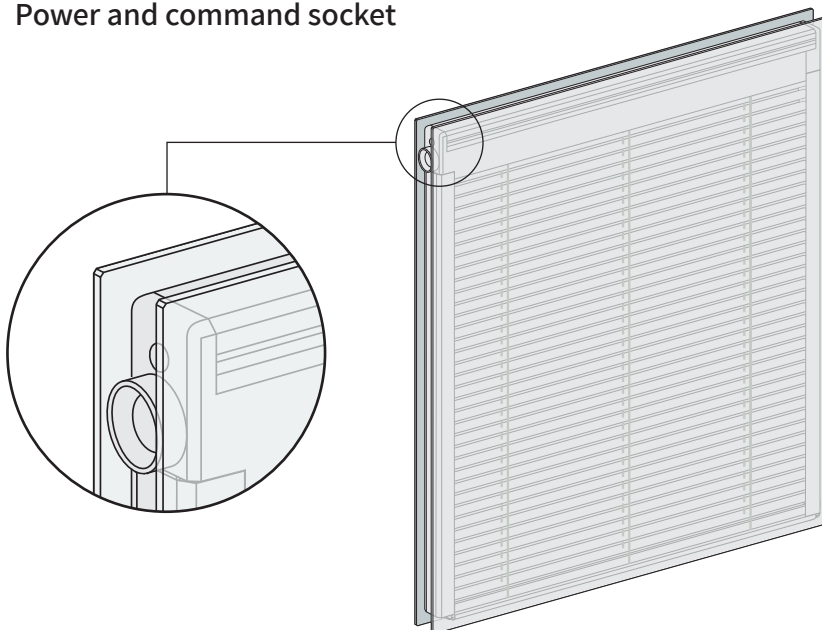
Section C-C



Section D-D

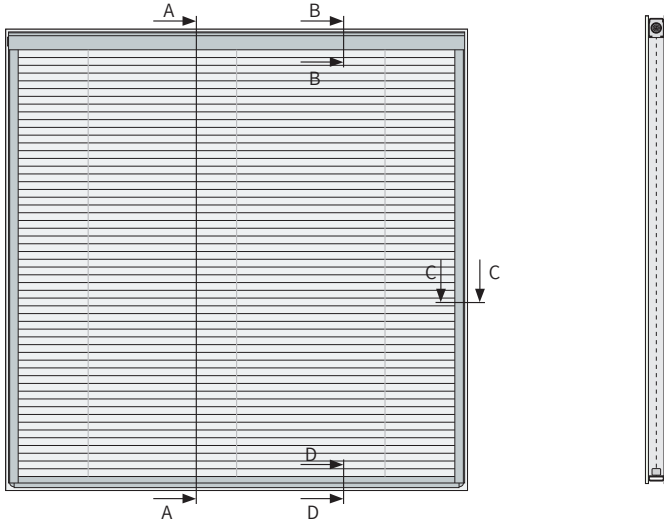


Power and command socket

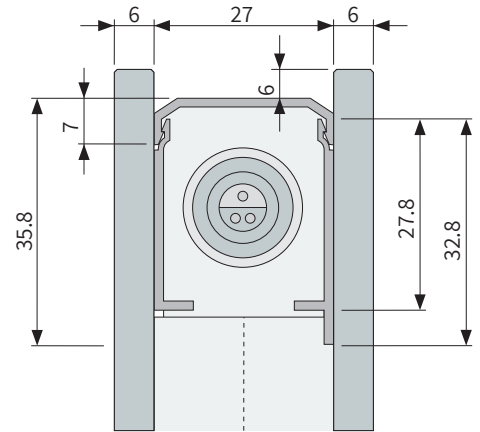


VBH 27mm - Detailed dimensions (mm)

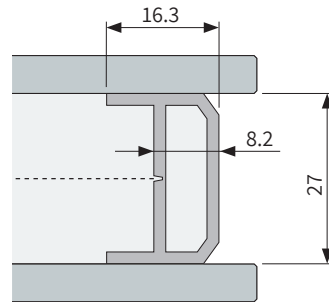
Section A-A



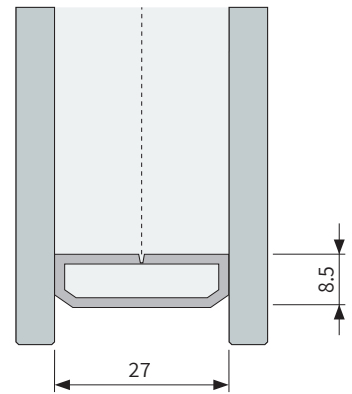
Section B-B



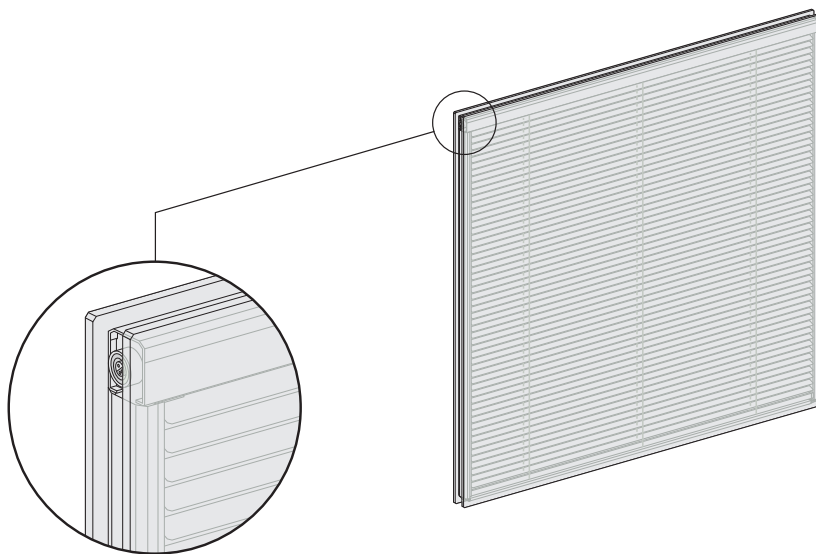
Section C-C



Section D-D

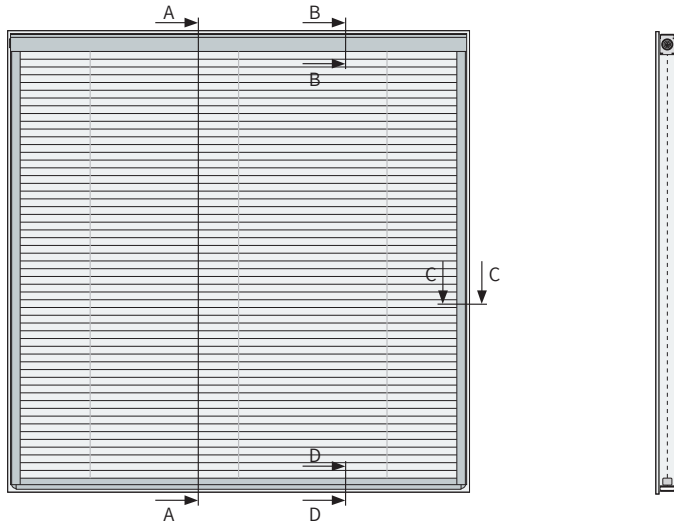


Power and command socket

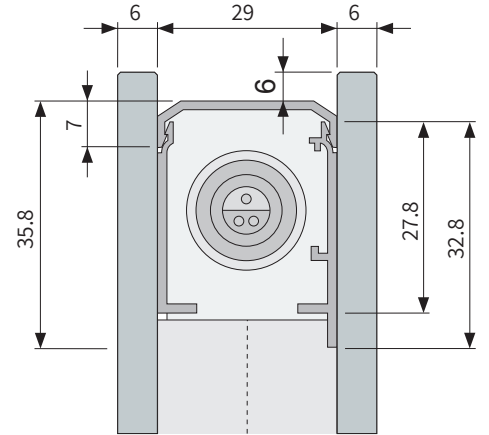


VBH 29mm - Detailed dimensions (mm)

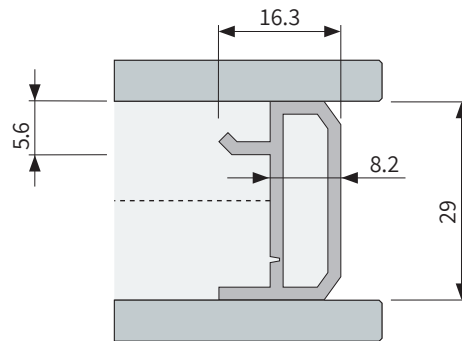
Section A-A



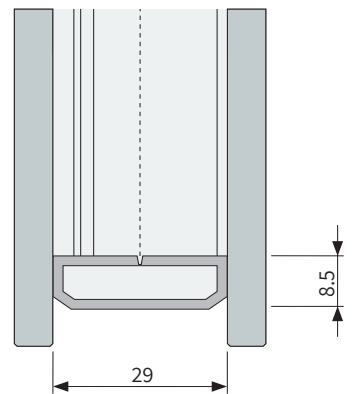
Section B-B



Section C-C



Section D-D



Power and command socket

