

כפתור סבסב - VBK



השימוש בהצללה כלואה בין שתי שכבות זכוכית משפר את הביצועים הטרמיים של מעטפת הבניין העשויה זכוכית, מפחית בצורה ניכרת את כמות החום החודרת למבנה, מצמצם את צריכת האנרגיה הדרושה למיזוג ולתאורה ומשפר את רווחת הדיירים.

מרווח אוויר: 22 מ"מ, 25 מ"מ, 28 מ"מ.

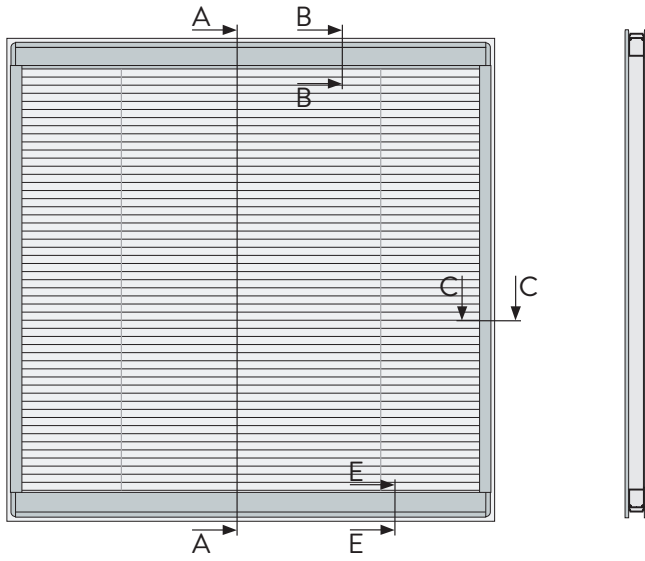
מערכת ORSHADE מדגם VBK נותנת מענה אמין, קל להרכבה ונוח לתפעול למבנים ציבוריים דוגמת מבני משרדים, אקדמיה, בתי חולים ומבני חינוך.

רפפת האלומיניום, הכלואה בין שתי יחידות הזכוכית, ניתנת להטיה לזווית הרצויה באמצעות כפתור מכני קטן ואלגנטי. הכפתור ממוקם על פרופיל האלומיניום בגובה לבחירת הלקוח.

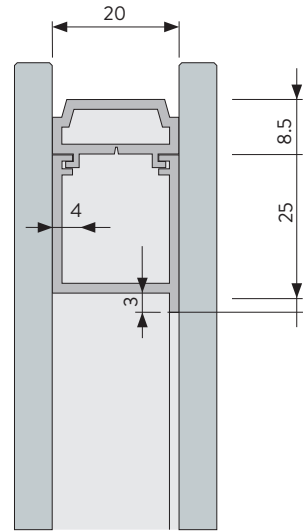
המערכת זמינה בגדלים הבאים:

סה"כ	רוחב	גובה	
6 מ"ר	300	300	מינימום
-	2500	2600	מקסימום

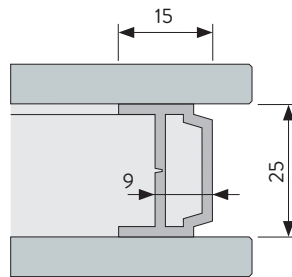
Section A-A



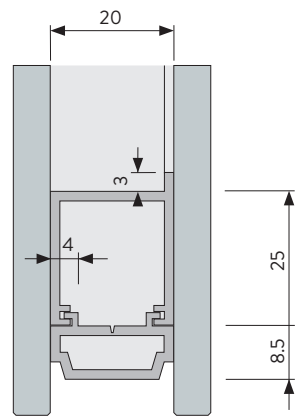
Section B-B



Section C-C



Section D-D



Power and command socket

