

# ידית מגנט (עולה / יורד / סב) - VBM TL

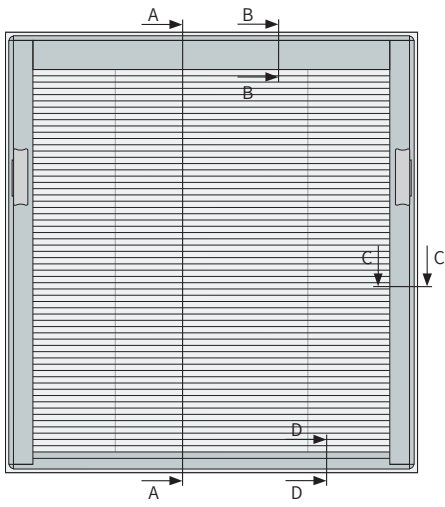


מערכת VBM מדגם TL מאפשרת הפעלה ידנית פשוטה ונוחה באמצעות ידיות מגנט הממוקמות באופן סימטרי מצידה הימני והשמאלי של יחידת הזכוכית בצמוד לפרופיל האלומיניום. באמצעות ידית ההרמה ניתן להעלות ולהוריד את הרפפה. באמצעות ידית ההטיה ניתן להטות את שלבי הרפפה לזווית המדויקת הרצויה.

הידיות מעוגנות לזכוכית באמצעות פרופיל מוביל החובק את הידיות ומודבק לזכוכית, כך שלא ניתן להסיר את הידית מהזכוכית. הדייר יכול לבחור באיזה צד הוא מעוניין למקם את ידית ההרמה ובאיזה צד את ידית ההטיה ואף לקבוע באיזה גובה תמוקמנה הידיות.

**מרווח אוויר:** 20 מ"מ, 25 מ"מ, 27 מ"מ.

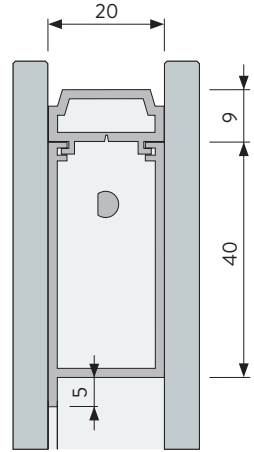
VBM TL 20mm - Detailed dimensions (mm)



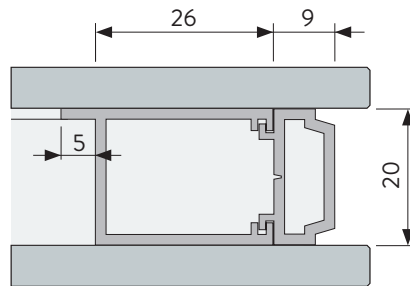
Section A-A



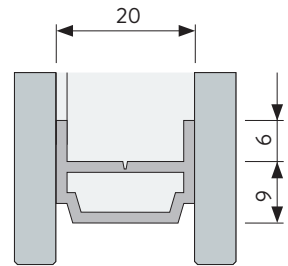
Section B-B



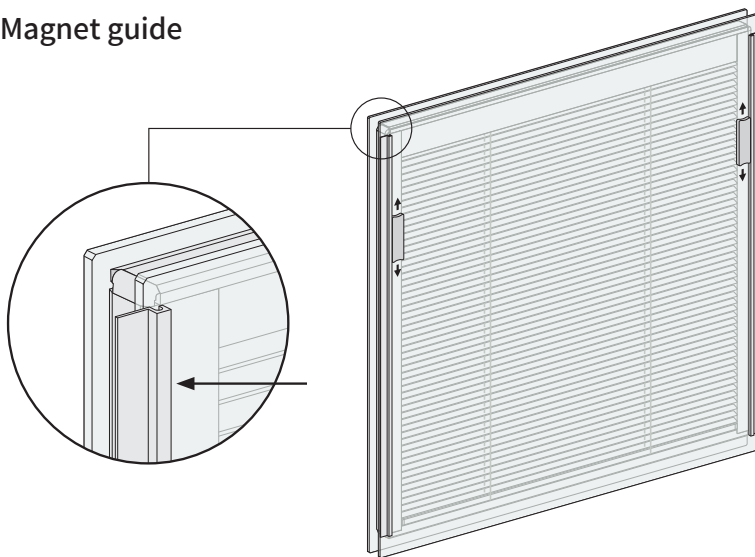
Section C-C



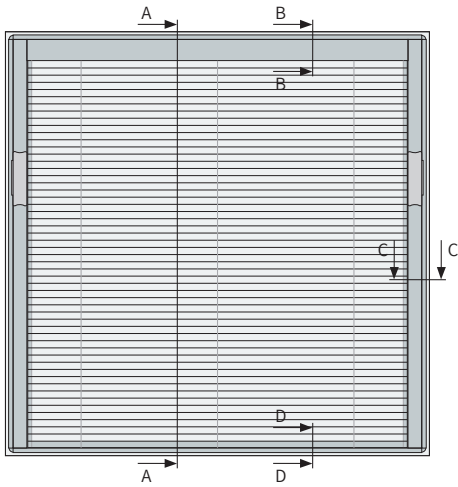
Section D-D



Magnet guide



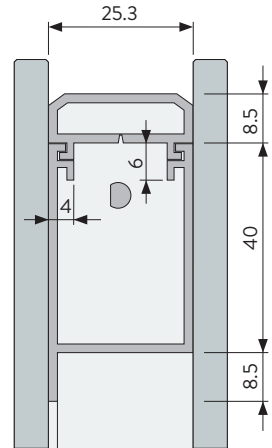
VBM TL 25mm - Detailed dimensions (mm)



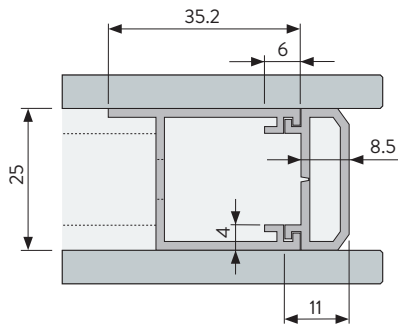
Section A-A



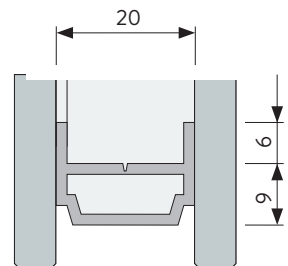
Section B-B



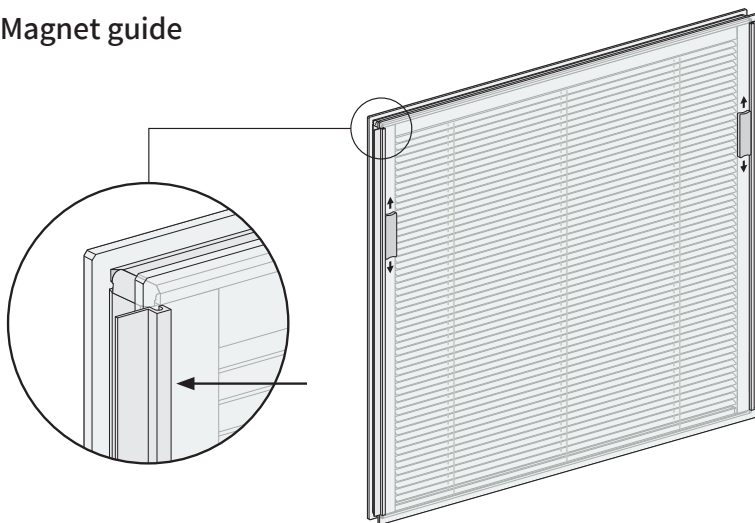
Section C-C



Section D-D



Magnet guide



## טבלת גדלים

Height (cm)	Width (cm)																
	30	40	50	60	70	80	90	100	110	120	130	140	150	160	170	180	190
50																	
60	+	+	+	+	+	+	+	+	+	+							
70	+	+	+	+	+	+	+	+	+	+							
80	+	+	+	+	+	+	+	+	+	+	+						
90	+	+	+	+	+	+	+	+	+	+	+	+					
100	+	+	+	+	+	+	+	+	+	+	+	+	+				
110	+	+	+	+	+	+	+	+	+	+	+	+	+	+			
120	+	+	+	+	+	+	+	+	+	+	+	+	+	+	+	+	+
130	+	+	+	+	+	+	+	+	+	+	+	+	+	+	+	+	
140	+	+	+	+	+	+	+	+	+	+	+	+	+	+	+	+	
150	+	+	+	+	+	+	+	+	+	+	+	+	+	+	+	+	
160	+	+	+	+	+	+	+	+	+	+	+	+	+	+	+	+	
170	+	+	+	+	+	+	+	+	+	+	+	+	+	+	+	+	
180	+	+	+	+	+	+	+	+	+	+	+	+	+	+			
190	+	+	+	+	+	+	+	+	+	+	+	+	+				
200	+	+	+	+	+	+	+	+	+	+	+	+	+				
210	+	+	+	+	+	+	+	+	+	+	+	+	+				
220	+	+	+	+	+	+	+	+	+	+	+	+	+				

ביחידות המסומנות בכחול עובי הזכוכית הפנימית לא יעלה על 4 מ"מ, אלא באישור כתוב מחברת אורשייד.